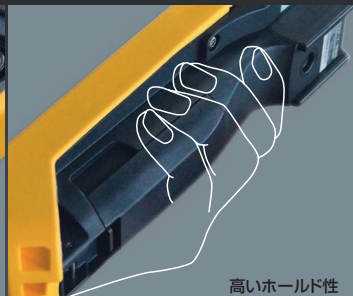


テレコンの新しいかたち

追求したのは操作性、ホールド感、そして安全性。

2段スイッチ&十字キー配列



高いホールド性



停止スイッチ兼用着脱式キースイッチ

2段操作対応型 無線遠隔操縦装置 ハンディSテレコン

- 300MHz帯 微弱無線局
- 400MHz帯 特定小電力無線局
- 1200MHz帯 特定小電力無線局
- 433MHz帯 海外仕様



ハンディSテレコンが、 正確な操作と安全な取り扱いを実現します。

操作性、ホールド感の追求

- 直感的操作を可能にする十字キー配列と、効率的な操作を可能にする2段スイッチ
- 操作ポジションの自由度を追及した形状、ホールド感の向上が落下防止にも貢献
- 制御器質量360g(電池込)の軽量化を実現



安全性の追求



- 確実な停止操作と制御器の管理を実現する停止スイッチ兼用着脱式キースイッチ
- 電波状態回復後の急な動作を防止する主電源投入インターロック機能
- 操作者の転倒などで動作を停止する傾斜検出機能
- 制御器を落下させた際、動作を停止する落下衝撃検出機能
- 受信装置の接点溶着を検出するリレー溶着検出機能
- JIS B 9960-1「機械類の安全性」の9.2.7ケーブルレス制御に準拠

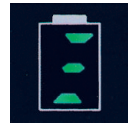
着脱式電池パック



- リチウムイオン電池使用
- ワンタッチ着脱式の電池パックで、電池交換、充電が容易に

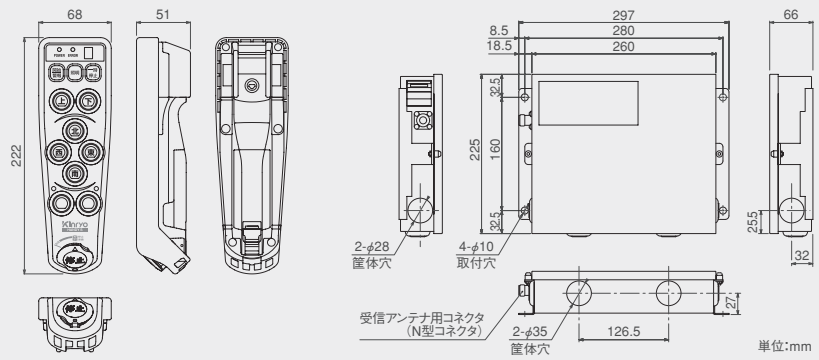
その他特長

- 無線通信エラーの発生しやすい状態でも使用できる誤り訂正機能
- 制御器は、ハンディ10/10V、ハンディR(10操作)、ハンディRⅡ(10操作)との置き換えが可能
- 制御器は屋外での使用も考慮した保護等級IP65
- 出力接点保護用サージアブソーバ内蔵(受信装置)
- エラストマゴムで制御器周囲をカバーすることにより耐衝撃性が飛躍的に向上(当社比)
- 任意の時間操作を行わないと自動で制御器の電源をOFFにするオートパワーオフ機能
- 電池残量を3段階で表示
- ダストカバー(オプション)
- 大容量リレー
- 受信レベル表示

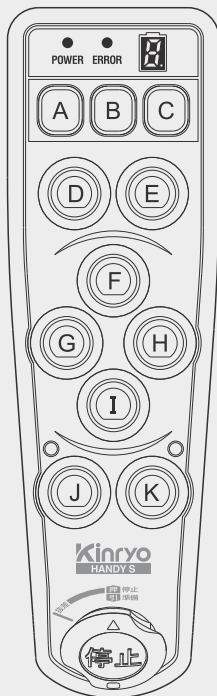




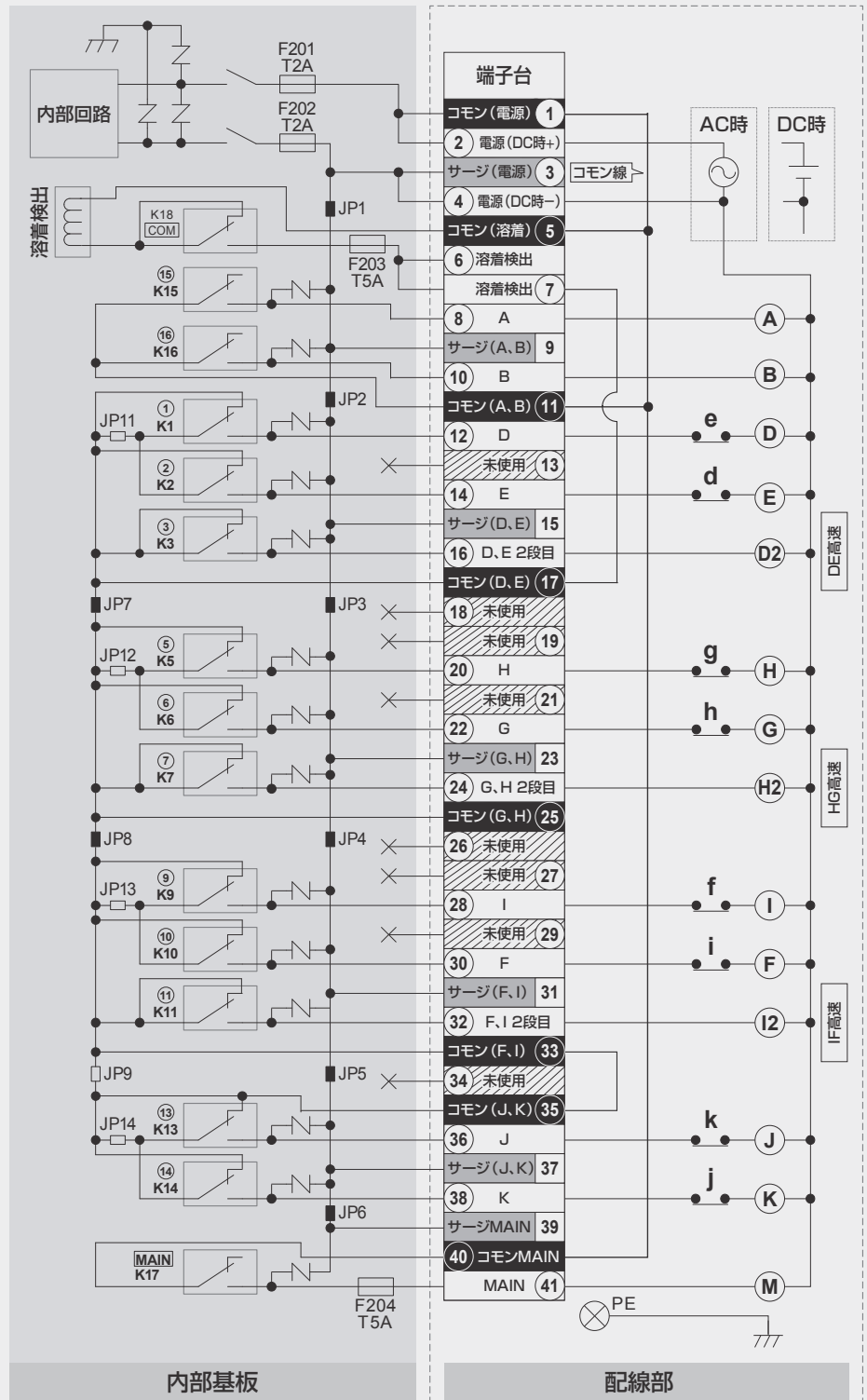
外觀寸法図



リレー出力端子図



制御器



※DC24V電源対応ならびに正逆動作のインターロック変更も承ります。

■商品構成

構成例	形名・商品コード	品名	備考	セット形名 ^(※1)				
				KHS80F-V	KHS80G-V	KHS80J-V	KHS80K-V	KHS80L-V
300MHz帯 微弱無線局	KHS30F-V	制御器		1				
	KHS20F-V	受信装置		1				
400MHz帯 特定小電力無線局	KHS30G-V	制御器			1			
	KHS20G-V	受信装置			1			
1200MHz帯 特定小電力無線局	KHS30J-V	制御器				1		
	KHS20J-V	受信装置				1		
	KHS30K-V	制御器					1	
	KHS20K-V	受信装置					1	
433MHz帯 海外仕様	KHS30L-V	制御器						1
	KHS20L-V	受信装置						1
付属品	KHS400	充電器		1	1	1	1	1
	KHS500	電池パック	1620mAh	1	1	1	1	1
	KC563A	受信アンテナ	微弱E/Fバンド用	1				
	KC1102A	受信アンテナ	弱小429MHz帯用		1			1
	KC1105B	受信アンテナ	特小1216/1252MHz帯用			1	1	
	5451-0611	ハンディS用キー	予備	1	1	1	1	1
	5451-0631	ハンディS用キーストラップ	制御器用	2	2	2	2	2
	5451-0501	張替用操作名シート	制御器用	1	1	1	1	1
	5406-0160	ヒューズ(2A)	受信装置電源用予備	2	2	2	2	2
	5406-0178	ヒューズ(5A)	受信装置リレー出力用予備	2	2	2	2	2

■セット識別方法

KHS△0□-V

- F : 307MHz帯 微弱無線局
 - G : 429MHz帯 特定小電力無線局
 - J : 1216MHz帯 特定小電力無線局
 - K : 1252MHz帯 特定小電力無線局
 - L : 433MHz帯 海外仕様
- 3 : 制御器
8 : セット品
(制御器×1 受信装置×1 付属品)

※1:ご注文時は、セット形名および別売オプション形名をご指定ください



微弱無線局

別売オプション	形名・商品コード	品名	備考
	5301-0075	JB051A 延長ケーブル(5m)	5D-2V同軸ケーブル
	5401-0727	JB051B 延長ケーブル(10m)	
	5401-0321	アンテナ取付板U120(ハンディ用)	
	5401-0330	N-LA-L型変換アダプタ	
	5451-0601	ダストカバー	黒
	5411-0334	ダイバーシチ受信セット(ハンディ用・微弱)	JB1111コードが別途必要
	5411-0335	ダイバーシチ受信セット(ハンディ用・特小)	JB1111コードが別途必要
	5411-0336	ダイバーシチ受信セット(ハンディ用・1.2G)	JB1111コードが別途必要
	5411-0016	受信機用アタッチメント	KC213A/215A ハンディ14、KC533Aハンディテレコン置換用
	5451-0801	DC24V電源改造	

■規格

項目	KHS80F-V	KHS80G-V	KHS80J-V	KHS80K-V	KHS80L-V ^(※11)	
共通仕様	無線周波数	307.000~310.975MHz ^(※2)	429.2500~429.7375MHz	1216.0375~1217.0000MHz ^(※10)	1252.0375~1253.0000MHz ^(※10)	
	チャンネル数	160チャンネル	40チャンネル	58チャンネル(10mW)、116チャンネル(1mW以下)	69チャンネル	
	送信出力	500μV/m以下(at 3m)	10mW以下(標準) ^(※9)	10mW以下(標準) ^(※9)	10mW以下(標準) ^(※9)	10mW以下(標準) ^(※9)
	到達距離 ^(※3)	約50m	約100m	約100m(10mW)、約80m(1mW)		約100m(10mW)
	変調方式	副搬送波を使用したMSK				
	伝送速度	2400bps				
	応答時間 ^(※4)	誤り訂正 無効時: 約50ms、誤り訂正 有効時: 約87ms				
	誤り検定方式	CRC-CCITT				
	伝文検定方式	機種コード照合、システムアドレス照合、送信/受信アドレス照合、無線チャンネル番号照合				
	誤り訂正方式	差集合巡回符号(202,120)(273,191)の71ビット短縮型				
制御器	形名	KHS30F-V	KHS30G-V	KHS30J-V	KHS30K-V	
	操作スイッチ	【2段スイッチ】上、下、東、西、南、北 【1段スイッチ】開始/警報/照明/予備1、予備2 【停止操作】停止キー、一時停止				英文字表記のスイッチ名称
	電源	KHS500 ハンディS用リチウムイオン電池(DC3.7V 1620mAh 6.0Wh)				
	連続使用時間 ^(※5)	30時間以上	18時間以上	15時間以上	18時間以上	
	保護等級	IP65(耐塵防噴流形)				
受信装置	形名	KHS20F-V	KHS20G-V	KHS20J-V	KHS20K-V	
	使用リレー ^(※6)	上、下、東、西、南、北、予備1、予備2、予備3、予備4、予備5、予備6、予備7、予備8、予備9、予備10、予備11、予備12、予備13、予備14、予備15、予備16、予備17、予備18、予備19、予備20、予備21、予備22、予備23、予備24、予備25、予備26、予備27、予備28、予備29、予備30、予備31、予備32、予備33、予備34、予備35、予備36、予備37、予備38、予備39、予備40、予備41、予備42、予備43、予備44、予備45、予備46、予備47、予備48、予備49、予備50、予備51、予備52、予備53、予備54、予備55、予備56、予備57、予備58、予備59、予備60、予備61、予備62、予備63、予備64、予備65、予備66、予備67、予備68、予備69、予備70、予備71、予備72、予備73、予備74、予備75、予備76、予備77、予備78、予備79、予備80、予備81、予備82、予備83、予備84、予備85、予備86、予備87、予備88、予備89、予備90、予備91、予備92、予備93、予備94、予備95、予備96、予備97、予備98、予備99、予備100				
	電源	標準 AC100~240V 50/60Hz 50VA以下(突入電流:15/30A、AC100/200V、4ms以下)				
	DC24V仕様 ^(※7)	DC24V 50W以下(突入電流:100A、DC24V、1ms以下)				
	保護等級	IP40(防塵)				
充電器	形名	KHS400				
	電源	AC100~240V 50/60Hz(専用AC電源アダプタ) 24VA以下				
	充電時間 ^(※8)	約3時間程度(1時間の充電で約8時間連続使用可能)				
	使用温度・湿度範囲	0~40℃、20~80%RH(結露なきこと)				
	寸法・質量	本体:W71×H145×D50mm(突起部除く)、180g ACアダプタ:W44×H60×D25mm(突起部除く)、98g				

※2: 制御器は従来のハンディテレコンとの互換のために、微弱Eバンド(311.000~314.975MHz 160波)にも対応しています。 ※3: 到達距離は使用条件により異なります。 ※4: 無線通信エラーがない場合、リレーの動作時間は含まれません。 ※5: 連続使用時間は電池の状態、温度などの使用環境により異なります。 ※6: リレーメーカーの仕様をよく確認し、定格・性能に対して余裕をもった使い方をしてください。特にRB105-DBは開閉容量の小さいカードリレーなので、溶着することが危険となる動作用途には、使用しないでください。 ※7: DC12Vには対応していません。 ※8: 電池の状態により異なります。 ※9: 1mW相当の対応も可能です。 ※10: 送信出力1mW以下に限ります。 ※11: 日本国内では使用できません。詳細は大阪営業所にお問い合わせください。



<https://www.kinryo-electric.co.jp/telecon/>

ISO9001 認証取得済 (株) 金陵製作所
©KINRYO ELECTRIC CO., LTD. 2016

金陵電機株式会社 テレコン事業部

- 東日本営業所 〒108-0075 東京都港区港南4-2-29
TEL.03-6433-2210 FAX.03-6433-2217
- 中部営業所 〒451-0051 名古屋市中区則武新町3-7-6
TEL.052-589-1170 FAX.052-541-7500
- 京滋営業所 〒612-8414 京都市伏見区竹田段川原町190
TEL.075-646-3315 FAX.075-643-0105
- 大阪営業所 〒532-0033 大阪市淀川区新高3-3-11
TEL.06-6394-1354 FAX.06-6394-1355
- 岡山営業所 〒710-0042 倉敷市二日市301-7
TEL.086-423-8788 FAX.086-423-8770
- 西日本営業所 〒802-0001 北九州市小倉北区浅野2-10-8
TEL.093-512-4688 FAX.093-533-7058
- サービスセンタ 〒532-0033 大阪市淀川区新高3-3-11
TEL.0120-116-806/06-6394-1168 FAX.06-6394-1160

- 本製品を国外に持ち出すときは、外国為替および外国貿易法の規定により、日本政府の輸出許可又は役務取引許可が必要となる場合がありますので、必ず営業担当までご連絡下さい。
- 本製品の一部を除き国内電波法に基づく仕様となっており日本国外での使用はできません。
- 印刷のため実物と多少色合いが異なる場合があります。
- 記載事項はおことわりなしに変更することがあります。



⚠️ 正しくお使いいただくために

- 本製品をご使用のまえに「取扱説明書」をよくお読みの上、正しくお使いください。
- 本製品の分解・改造は行わないでください。電波法に抵触することがあります。
- 本製品は電気工事が必要です。電気工事は専門家が行ってください。
- 本製品は無線局について届け出や免許などは不要ですが、機体を運転するための資格などについては、各法令を守ってください。
- 本製品は必ず機体の動きを自視・安全確認しながら使用してください。自視できない位置での運転やわき見運転は絶対に行わないでください。

CAT.NO.KT008-A-5 2016年10月28日制作



EIAアクション21
認証登録番号 0003836

再生紙を使用しています